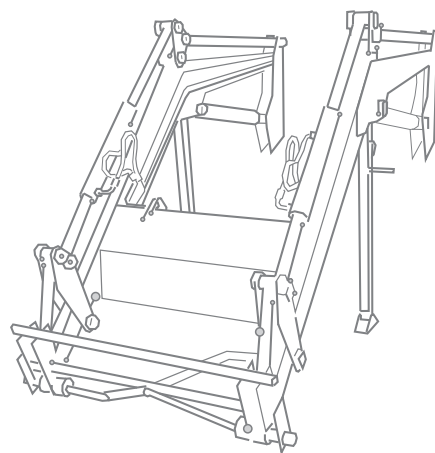
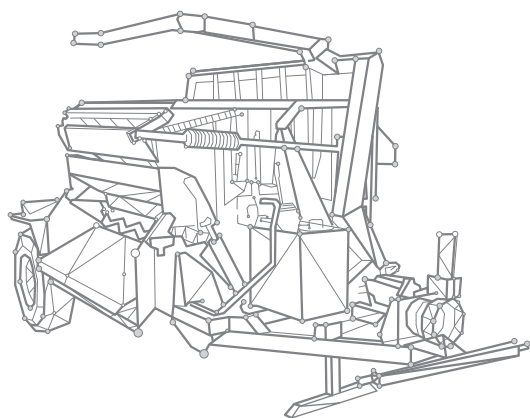


Общество с ограниченной ответственностью
«КРАСНОКАМСКИЙ РЕМОНТНО - МЕХАНИЧЕСКИЙ ЗАВОД»

K R M Z
i n n o v a t i o n





ТЕХНОЛОГИЯ КРМЗ: СЕНАЖ В ЛИНИЮ



ПРАЙС - ЛИСТ НА СЕЛЬСКОХОЗЯЙСТВЕННУЮ ТЕХНИКУ с 01.01.2024 Технологические решения заготовки кормов «Сенаж в линию».



Упаковщик рулонов

Цена с НДС
в руб.
от 3 180 000

ЗАГОТОВКА КОРМОВ ДО 3000 ТОНН В СЕЗОН



Упаковщик рулонов



Пресс-подборщики

Цена с НДС
в руб.
от 5 730 000



Упаковщик рулонов



Пресс-подборщики



Резчик рулонов

Цена с НДС
в руб.
от 7 470 000

ЗАГОТОВКА КОРМОВ ДО 6000 ТОНН В СЕЗОН



Упаковщик рулонов



Пресс-подборщики



Пресс-подборщики



Резчик рулонов

Цена с НДС
в руб.
от 10 020 000

ЗАГОТОВКА КОРМОВ ДО 9000 ТОНН В СЕЗОН



Упаковщик рулонов



Пресс-подборщики



Пресс-подборщики



Пресс-подборщики



Резчик рулонов

Цена с НДС
в руб.
от 12 570 000



Пресс-подборщик R12/155 SUPER; R12/2000 SUPER

Оборудование предназначено для подбора и прессования в рулоны скошенной травяной массы (сенаж, сено, солома, лен на паклю) с обвязкой рулонов полипропиленовым шпагатом или сеткой.



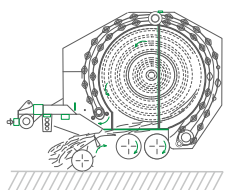
1 Камера постоянного объема, формирует высокоплотные рулоны идеальной цилиндрической формы. Имеет увеличенное количество прессующих валов, изготавливаемых из высоколегированной стали: валы и цепи обеспечивают прессование травяной массы повышенной влажности.

2 Плотность прессования контролируется манометром, установленном на прессе. Шпагат (сетка) подается гидромотором и после обвязки обрезается.

3 Дистанционная система управления позволяет управлять пресс-подборщиком из кабины трактора.

4 Выталкиватель рулонов оптимизирует рабочее время, облегчает и ускоряет разгрузку рулонов

5 Ширина захвата подборщика 162 / 185 см и низкий центр тяжести делают оборудование идеальным для работы в труднодоступных районах и на склонах.



Механизм укладки улучшает подачу влажной и короткостебельной сухой массы в прессовальную камеру, что способствует более качественному подбору даже в случае неровного рельефа почвы, сохранению формы рулона и более легкому разворачиванию во время кормления.

Розничная цена руб. с НДС

Пресс-подборщик рулонный R12/155 SUPER с прессующим транспортером из высокопрочной стали, расширенной гарантией 24 мес., с централизованной системой смазки, со звуковой системой контроля процесса прессования, с нитеувязочным устройством, с модифицированными кожухами	2 550 000
Пресс-подборщик рулонный R12/155 SUPER с прессующим транспортером из высокопрочной стали, расширенной гарантией 24 мес., с централизованной системой смазки, со звуковой системой контроля процесса прессования, с сетевязочным устройством, с модифицированными кожухами	2 730 000
Пресс-подборщик рулонный R12/155 SUPER с прессующим транспортером из высокопрочной стали, расширенной гарантией 24 мес., с централизованной системой смазки, со звуковой системой контроля процесса прессования, с сетевязочным устройством, с модифицированными кожухами, автоматической смазкой цепей и подшипников	3 030 000
Пресс-подборщик рулонный R12/2000 SUPER с прессующим транспортером из высокопрочной стали, расширенной гарантией 24 мес., с централизованной системой смазки, со звуковой системой контроля процесса прессования, с нитеувязочным устройством, с модифицированными кожухами	2 810 000
Пресс-подборщик рулонный R12/2000 SUPER с прессующим транспортером из высокопрочной стали, расширенной гарантией 24 мес., с централизованной системой смазки, со звуковой системой контроля процесса прессования, с сетевязочным устройством, с модифицированными кожухами	2 990 000
Пресс-подборщик рулонный R12/2000 SUPER с прессующим транспортером из высокопрочной стали, расширенной гарантией 24 мес., с централизованной системой смазки, со звуковой системой контроля процесса прессования, с сетевязочным устройством, автоматической смазкой цепей и подшипников, с модифицированными кожухами	3 290 000



Упаковщик рулонов SPEEDWAY 120

Оборудование предназначено для скоростной упаковки травяной массы в рулонах в специализированную пленку.



1 Каретка снабжена натяжным устройством для плотной обмотки рулонов.

2 Наклонный механизм позволяет быстро переключать упаковщик в транспортное положение и обратно.

3 Двигатель внутреннего сгорания с электрическим стартером обеспечивает автономную работу упаковщика.

4 Стояночный тормоз предотвращает от случайного перемещения.

5 На упаковщике рулонов установлена вся необходимая световая техника, стандартный разъем подключения.



Механизмы упаковщика приводятся в действие двигателем внутреннего сгорания мощностью 13 л.с. Экономия упаковочной пленки в сравнении с индивидуальным упаковщиком рулонов составляет до 60%.

Розничная цена руб. с НДС

Упаковщик рулонов SW120 с производительностью 80 рулонов/час, для упаковки в линию рулонов и прямоугольных тюков, с опцией ночного освещения.

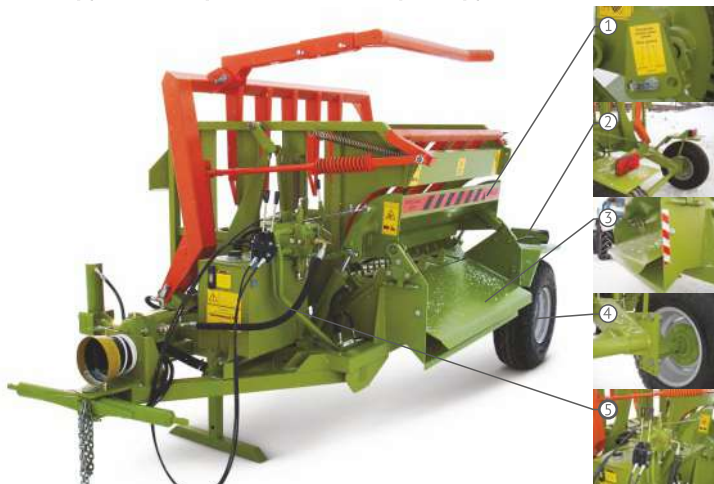
3 180 000

Упаковщик рулонов SW120 с производительностью 80 рулонов/час, с опцией ночного освещения, для упаковки в линию рулонов и прямоугольных тюков, с гидравлическим приводом колес.

3 290 000

Резчик рулонов ИРК-01.1

Оборудование предназначено для резки рулонов сенажа, сена или соломы и раздачи корма при движении по кормовому проходу фермы.



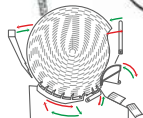
1 Толщину резки можно регулировать: 9-15-22см (опционально 5-10-15 см)

2 Усиленная рамная конструкция резчика. На резчики рулона устанавливается вся необходимая световая техника (габариты, стоп-сигнал, поворотник), стандартный разъем подключения. Двухколесная схема с увеличенным диаметром колес.

3 Дополнительный съемный лоток позволяет использовать резчик рулонов в хозяйствах, где установлены высокие кормушки.

4 Переставные колесные ступицы позволяют при необходимости снизить высоту резчика и работать в относительно низких помещениях.

5 Независимая гидравлическая система исключает использование некачественного масла от гидросистемы трактора. Дистанционная система управления позволяет управлять резчиком рулонов из кабины трактора.



Механизм нарезки-гильотинного типа. Имеет устройство саморазгрузки рулонов и выносной пульт управления рабочими органами резчика. Управление осуществляется дистанционно из кабины трактора. резчик обладает полностью автономной гидросистемой. Уникальная конструкция позволяет загрузить, разрезать и раздать плотно спрессованный рулон сенажа в считанные минуты.

Розничная цена руб. с НДС

Резчик рулонов ИРК-01.1 с тросовым управлением и расширенной гарантией 24 мес. (толщина ручки 5-10-15 см), с дополнительной системой безопасности, с загрузкой рулона, передним или задним ходом.

1 740 000

Резчик рулонов ИРК-01.1 с тросовым управлением и расширенной гарантией 24 мес. (толщина ручки 9-15-22 см), с дополнительной системой безопасности, с загрузкой рулона передним или задним ходом.

1 740 000

Резчик рулонов ИРК-01.1 с тросовым управлением и расширенной гарантией 24 мес., (толщина резки 5-10-15см), с дополнительной системой безопасности, с загрузкой рулона передним или задним ходом с дополнительным гидроцилиндром подъема (грузоподъемность до 1100 кг)

1 830 000

Резчик рулонов ИРК-01.1 с тросовым управлением и расширенной гарантией 24 мес., (толщина резки 9-15-22см), с дополнительной системой безопасности, с загрузкой рулона передним или задним ходом с дополнительным гидроцилиндром подъема (грузоподъемность до 1100 кг)

1 830 00